



ATTENZIONE

Se uno o più elementi risultano danneggiati non procedere al montaggio, segnalare al venditore.

ATTENTION

If one or more elements are damaged, do not proceed with the assembly, report to the seller.

ATTENTION

Si un ou plusieurs éléments sont endommagés, ne pas poursuivre le montage et signalez-le au vendeur.

VORSICHT

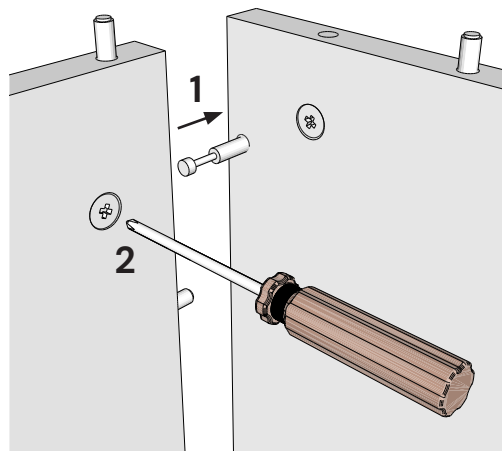
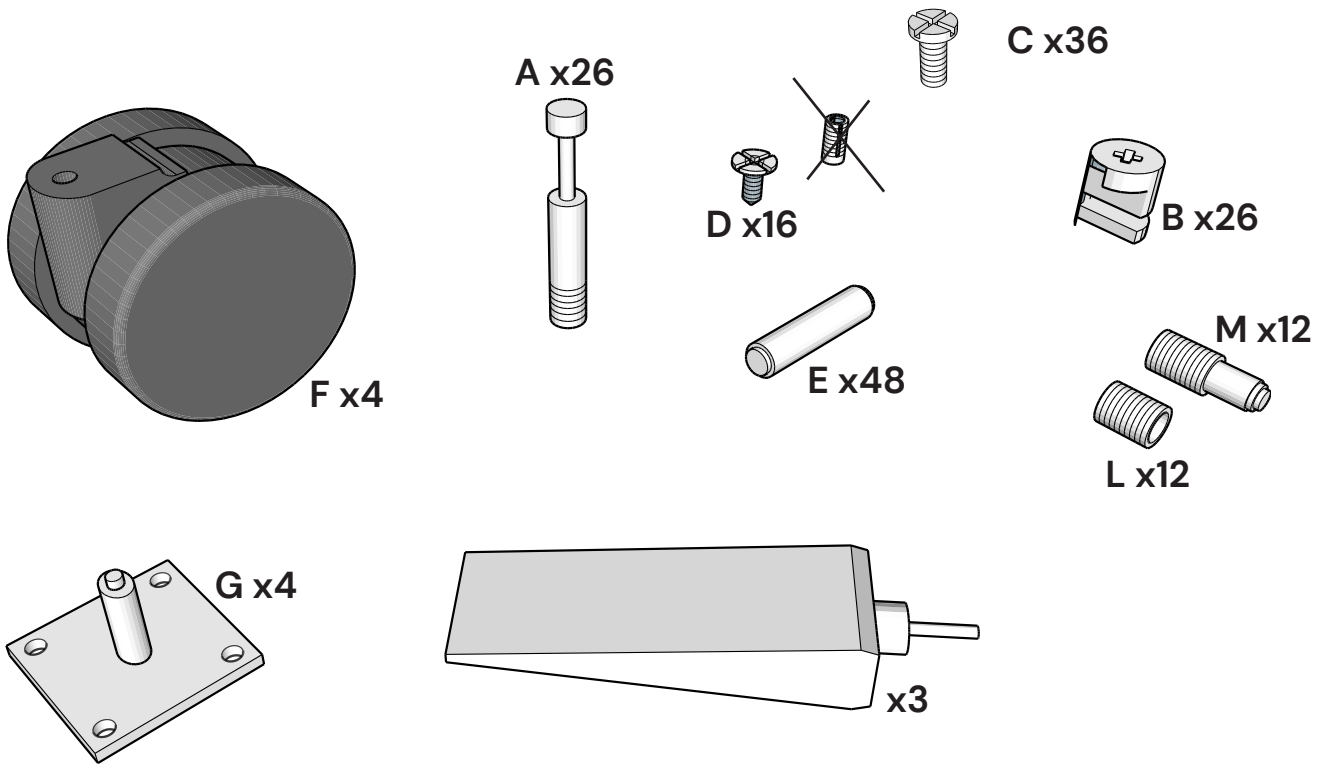
Wenn eines oder mehrere Bestandteile beschädigt sind, fahren Sie nicht mit der Montage fort und melden Sie sich beim Verkäufer.

ATENCIÓN

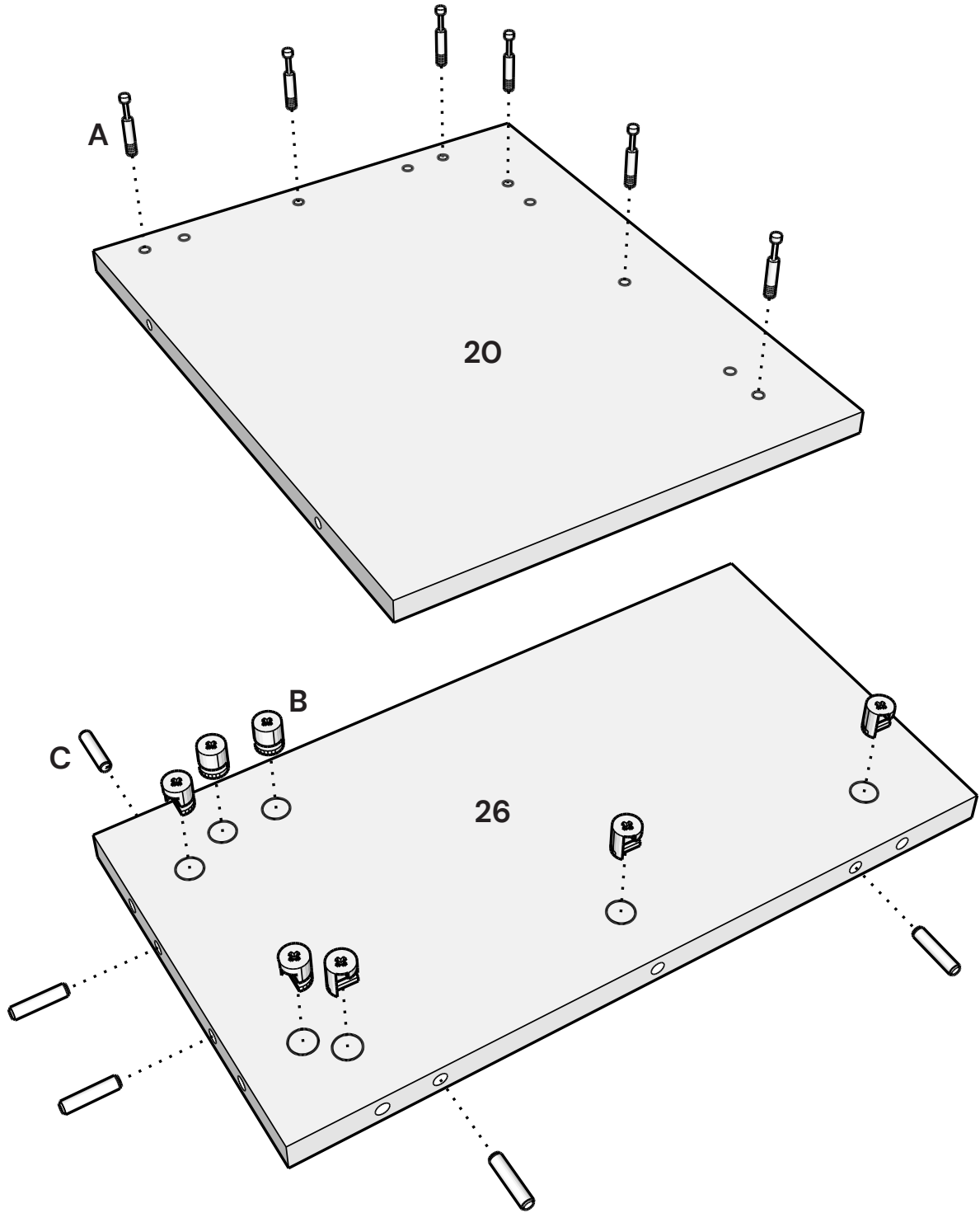
Si uno o más elementos están dañados, no proceda con el montaje, informe al vendedor.

AANDACHT

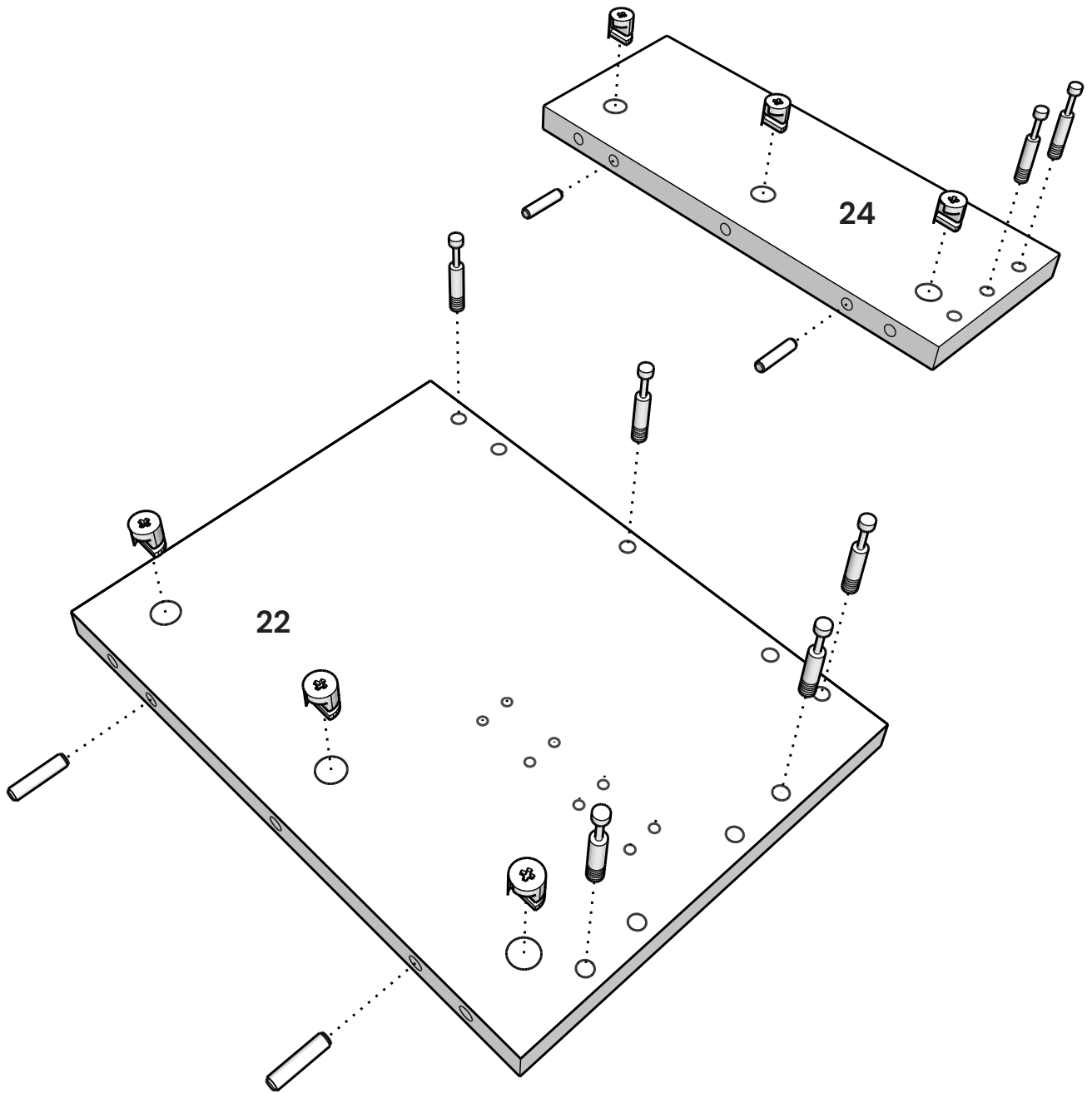
Als een of meer elementen beschadigd zijn, ga dan niet verder met de montage, maar meld dit bij de verkoper.



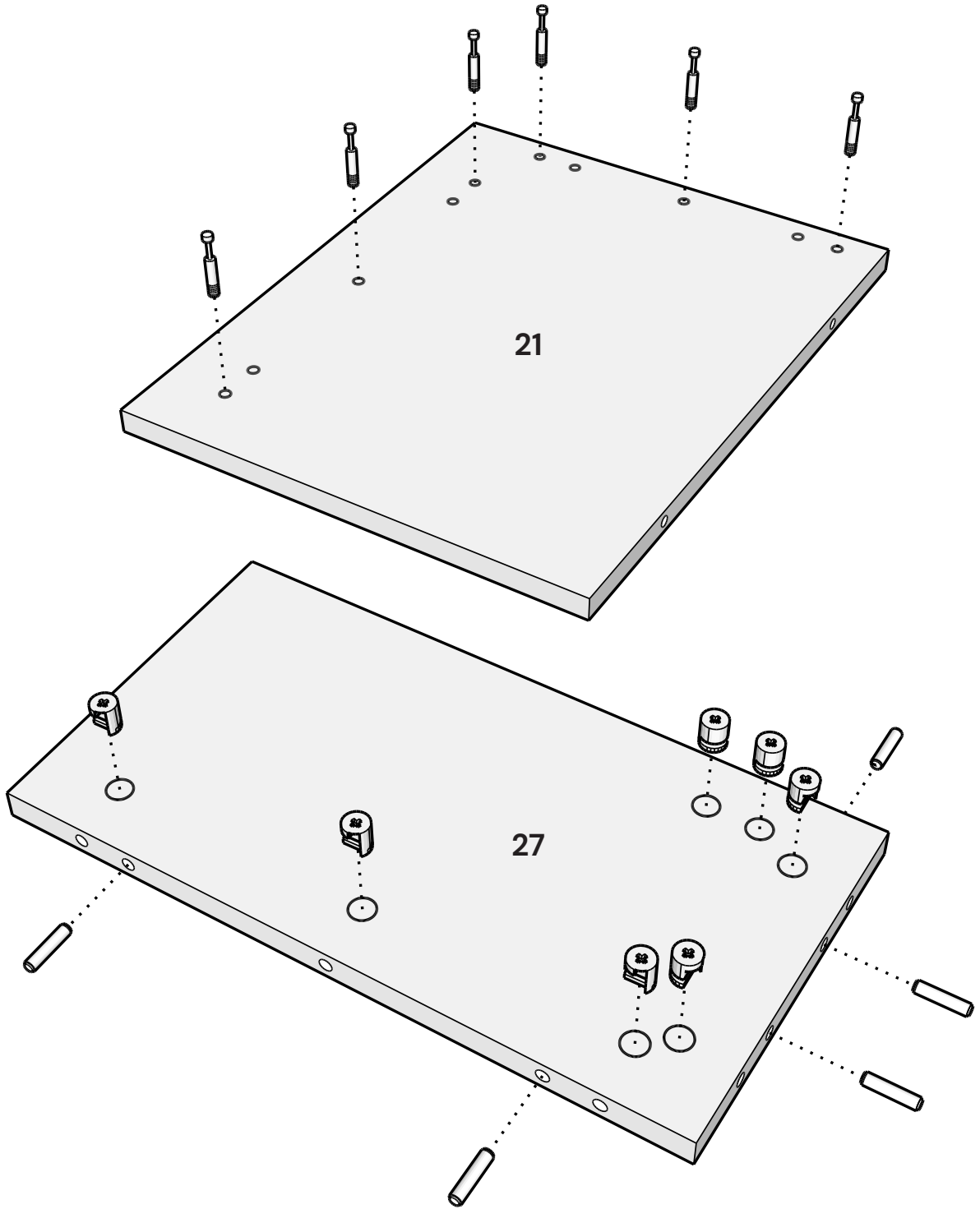
1



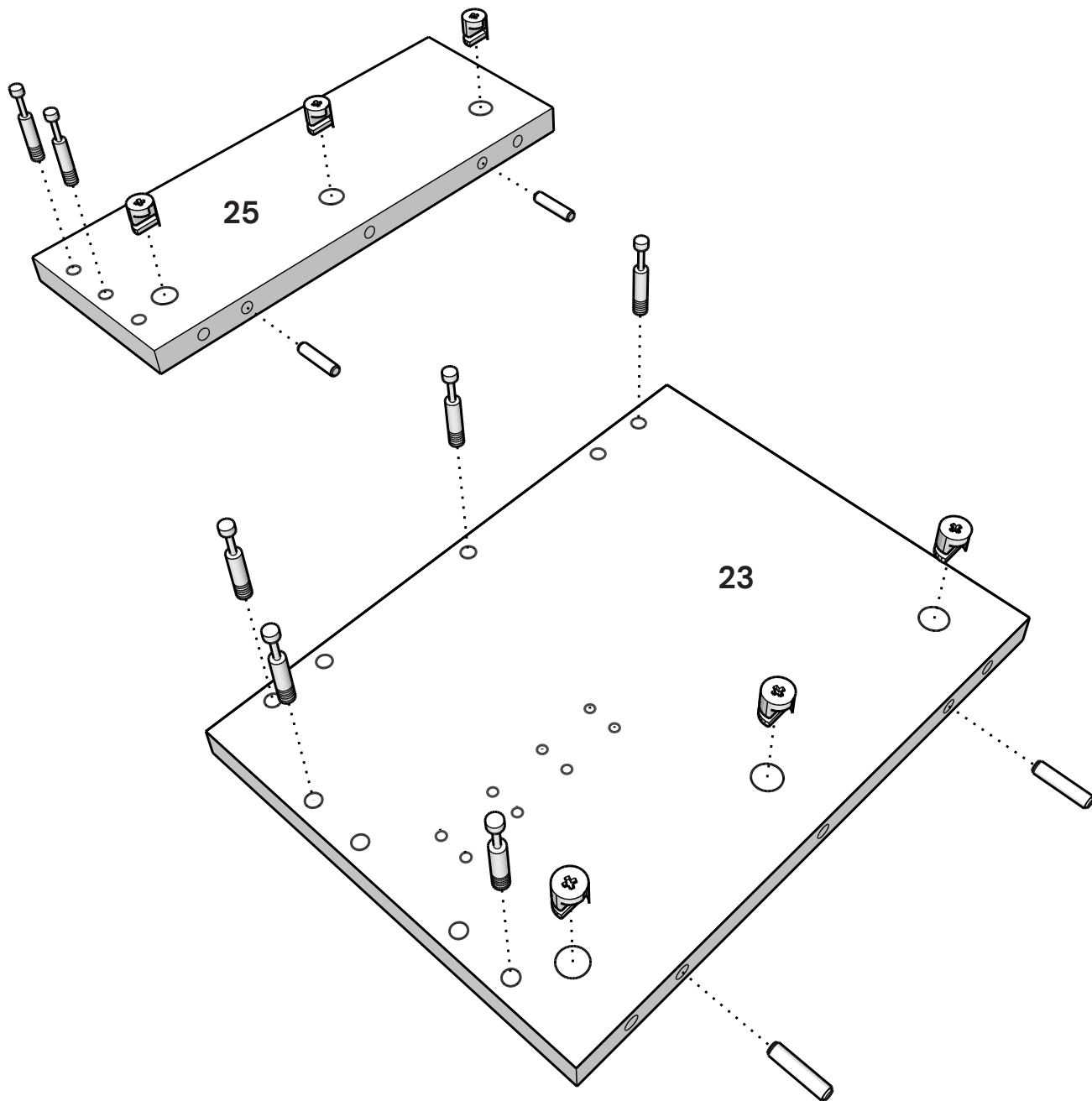
1a



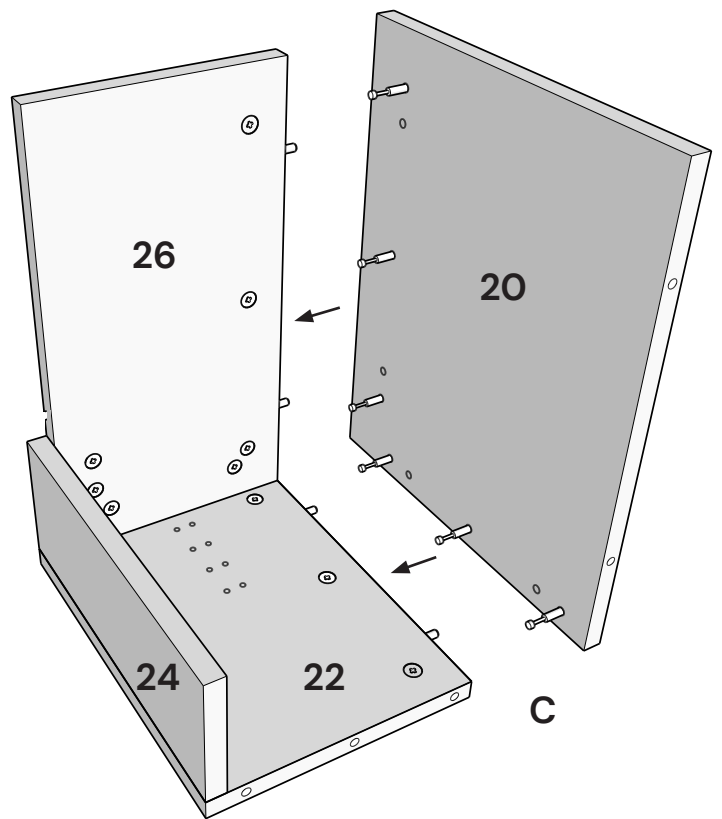
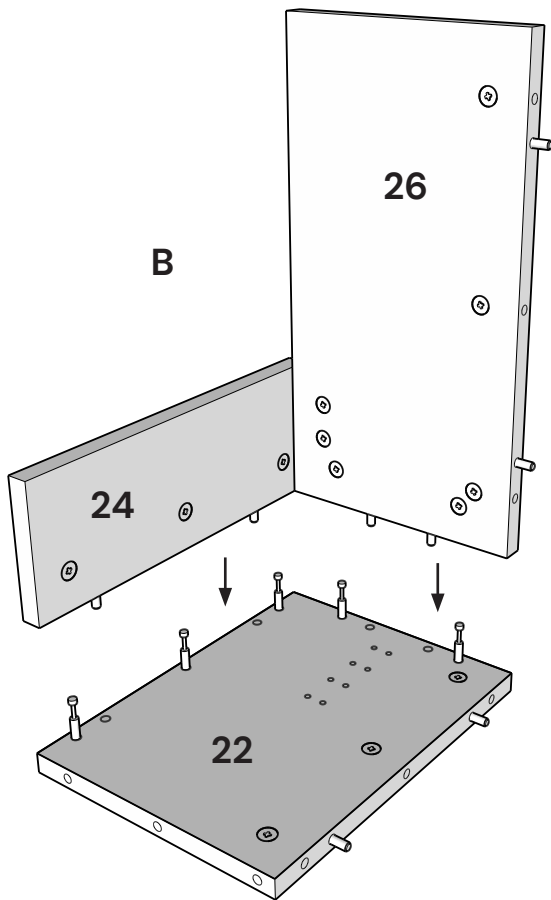
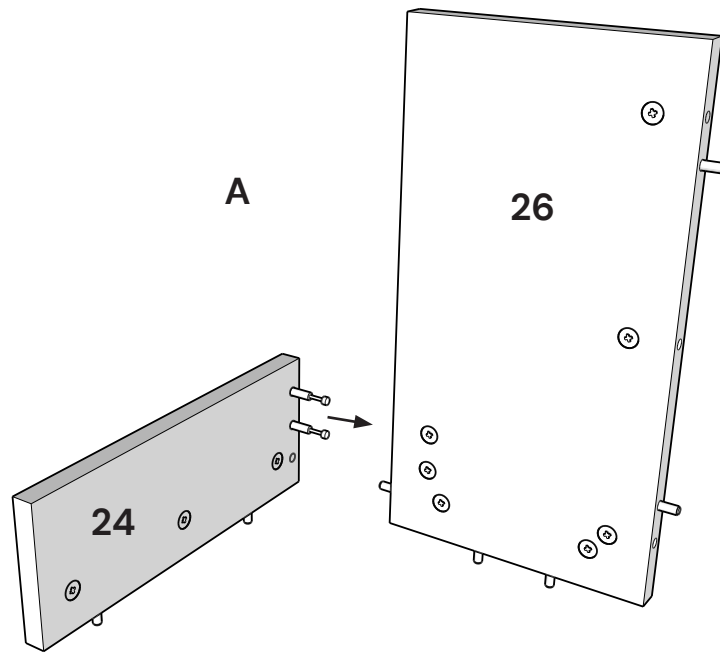
2



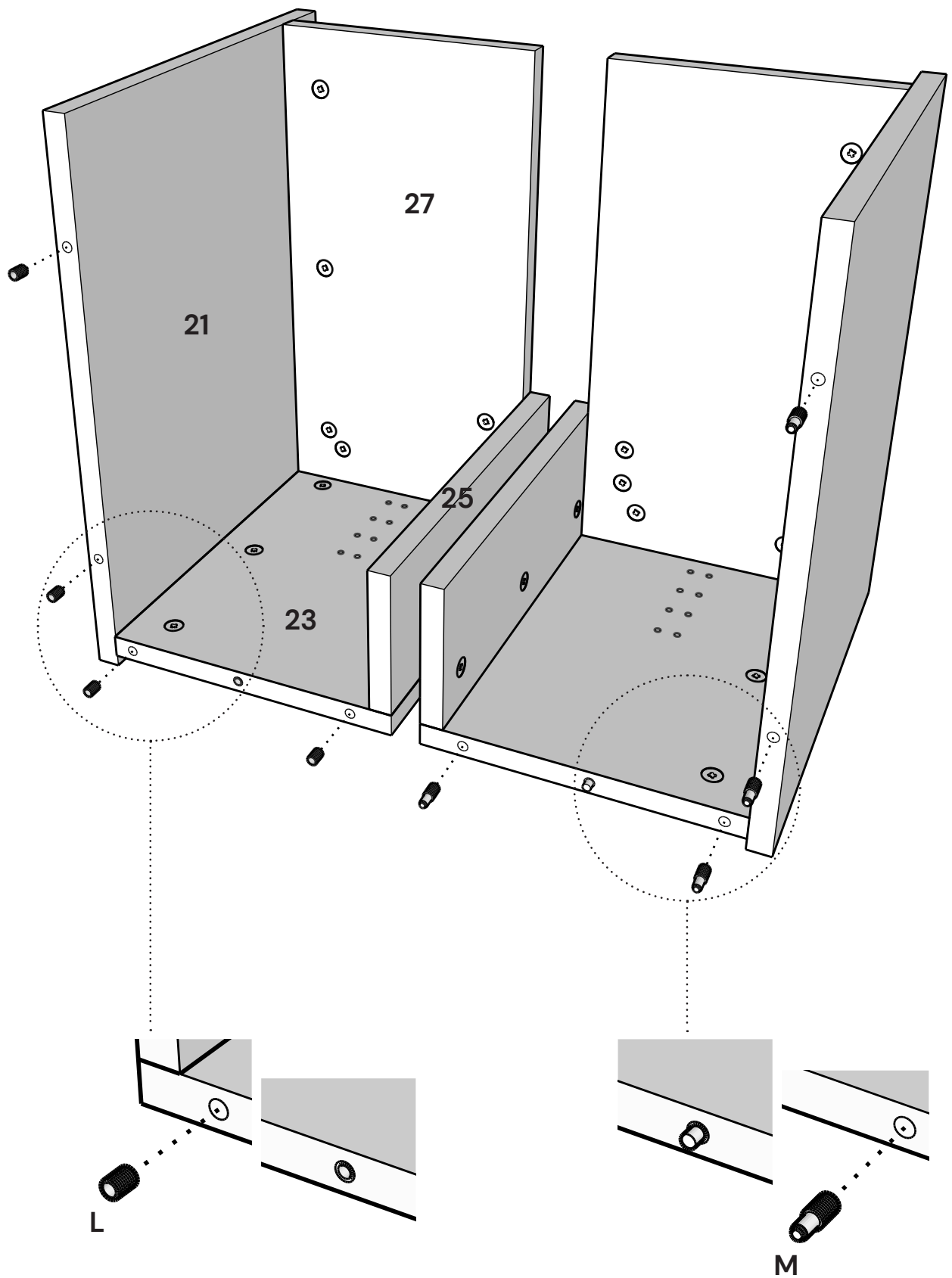
2a



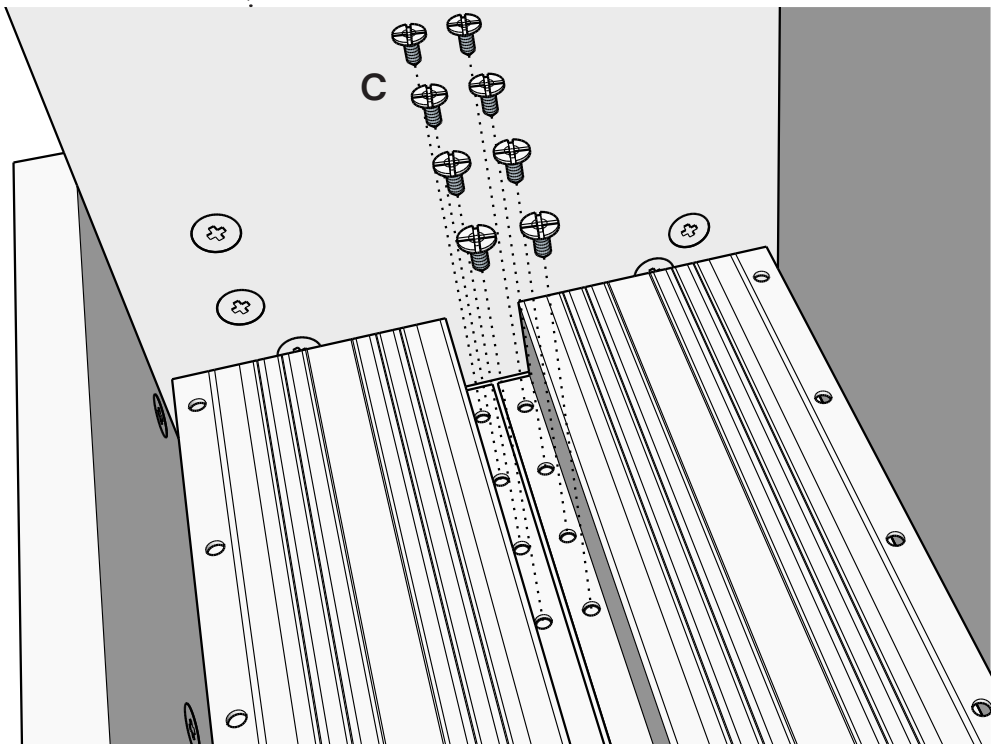
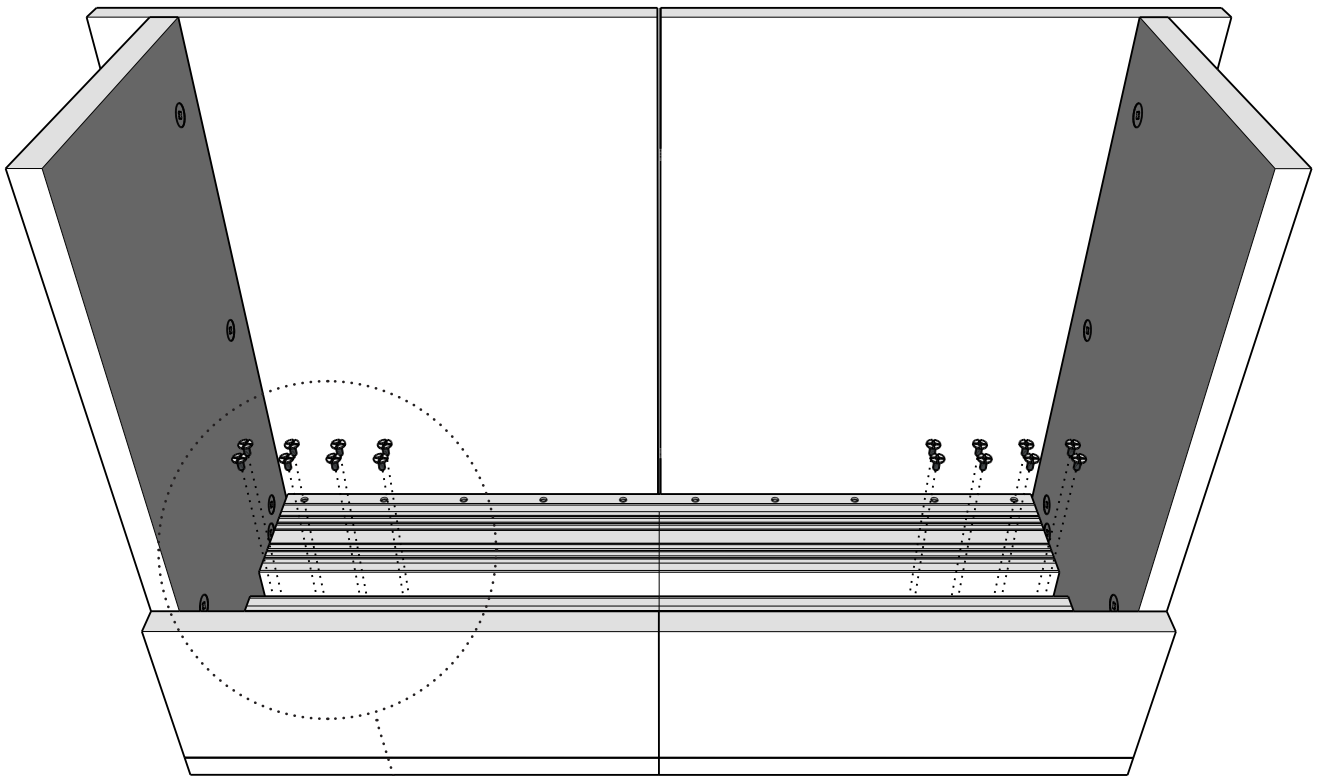
3



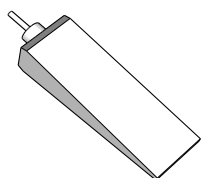
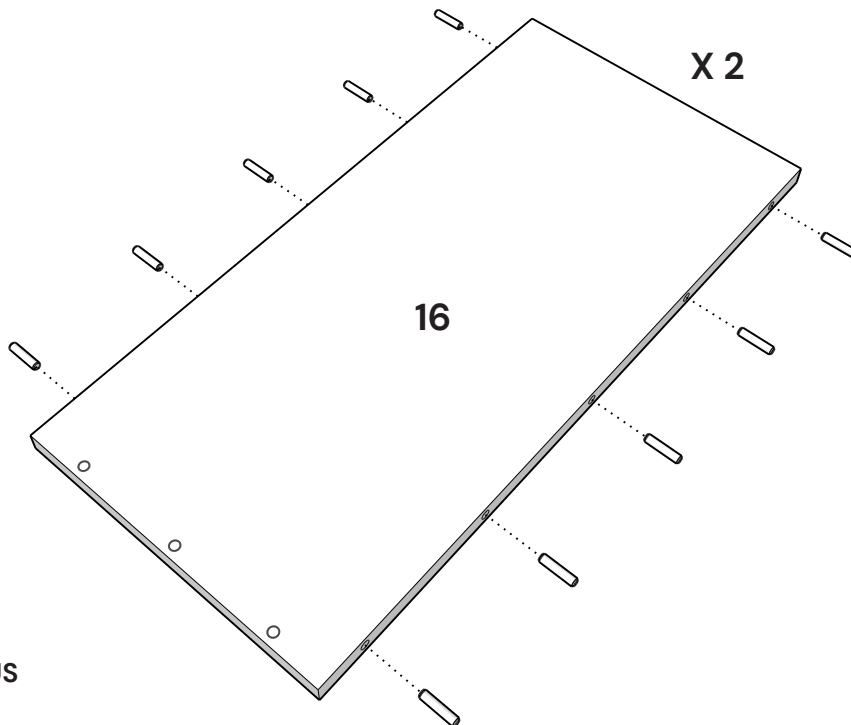
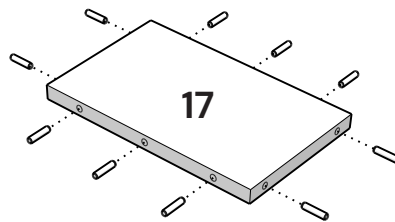
4



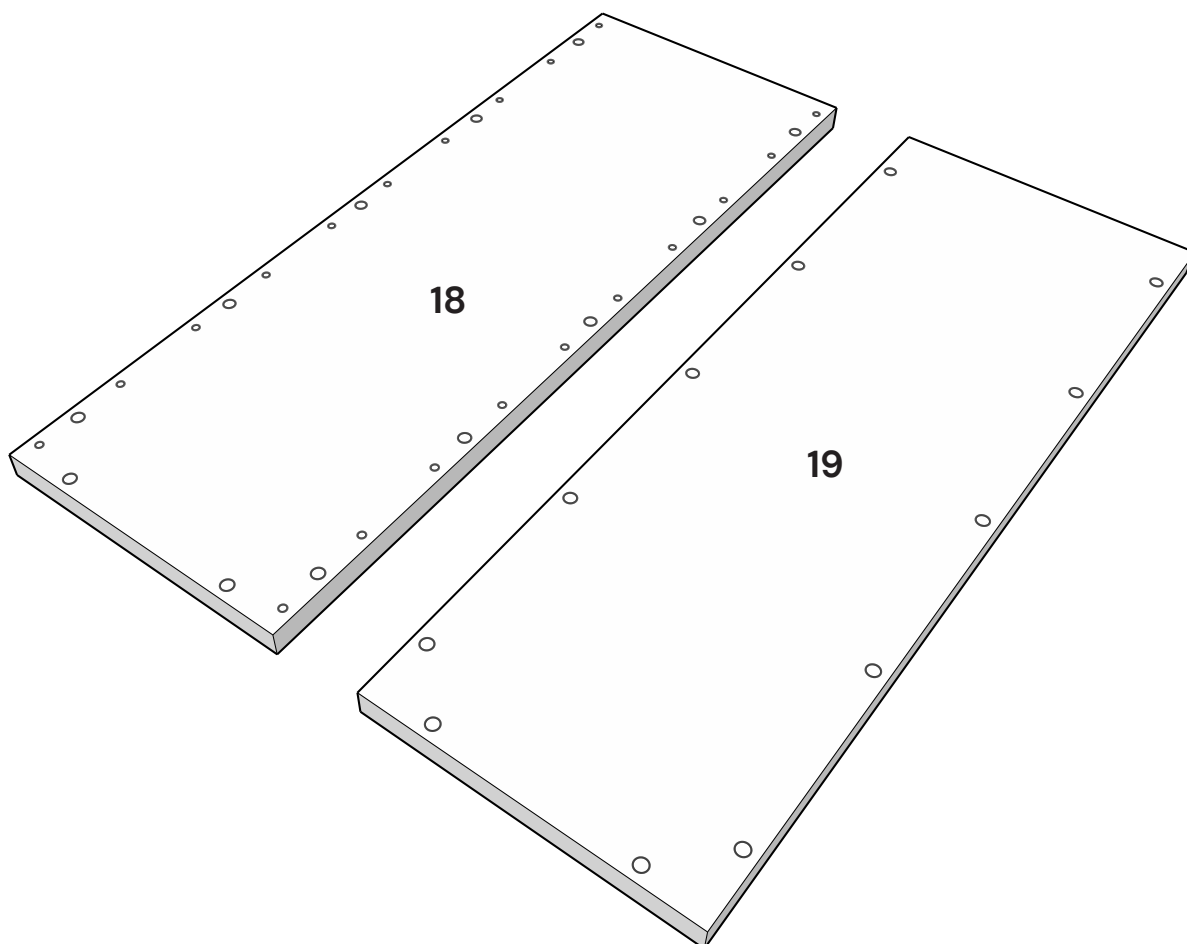
5



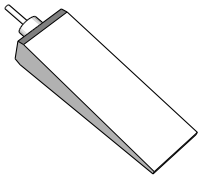
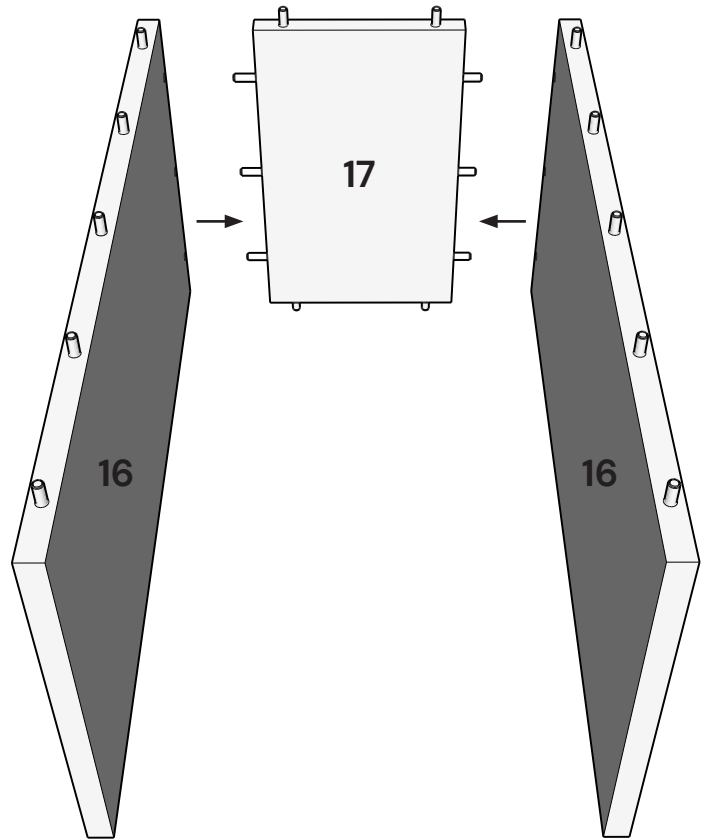
6



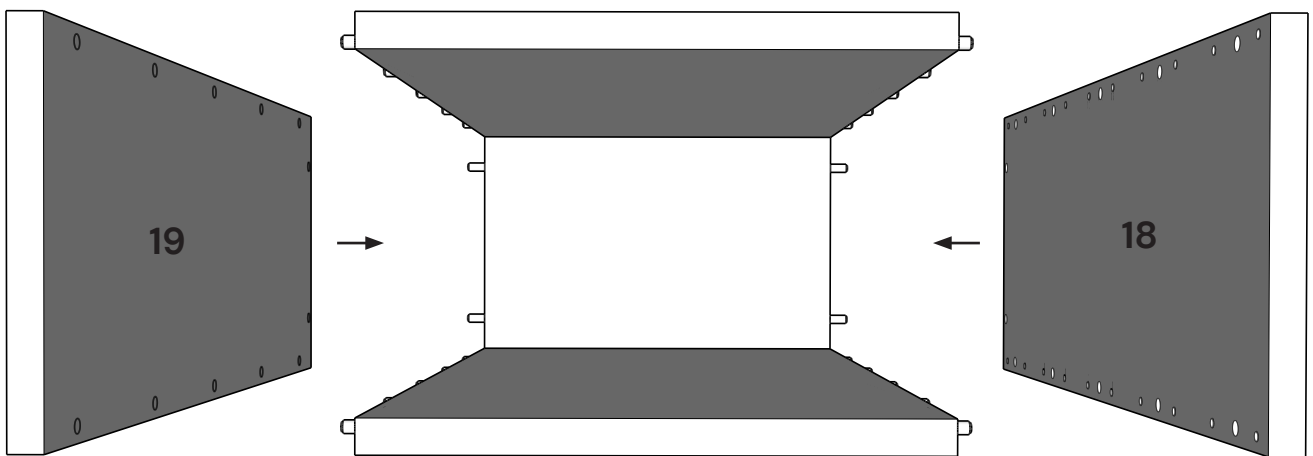
INSERIRE LA COLLA IN TUTTI I FORI
INSERT GLUE INTO ALL HOLES
INSÉRER LA COLLE DANS TOUS LES TROUS
KLEBER IN ALLE LÖCHER EINFÜGEN
INSERTE PEGAMENTO EN TODOS LOS AGUJEROS



7



INSERIRE LA COLLA IN TUTTI I FORI
INSERT GLUE INTO ALL HOLES
INSÉRER LA COLLE DANS TOUS LES TROUS
KLEBER IN ALLE LÖCHER EINFÜGEN
INSERTE PEGAMENTO EN TODOS LOS AGUJEROS



8

