

MASCOTTE CS/490
ELEVEN CS/503
FLEXY CS/5013
MAGIC-J CS/5041
DAKOTA CS/5078



- I Pezzo di ricambio.
- GB Spare part.
- D Ersatzteil.
- F Pièce en échange / s.a.v.
- E Repuesto

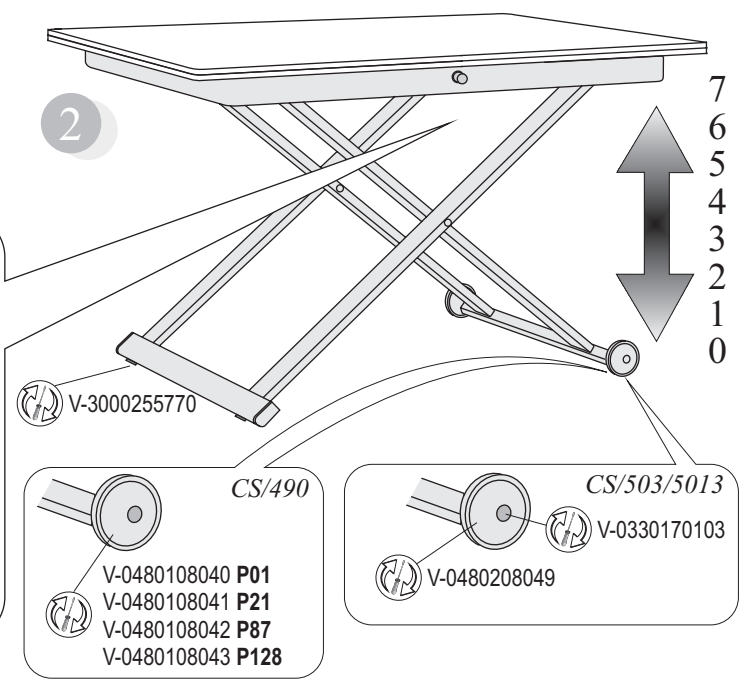
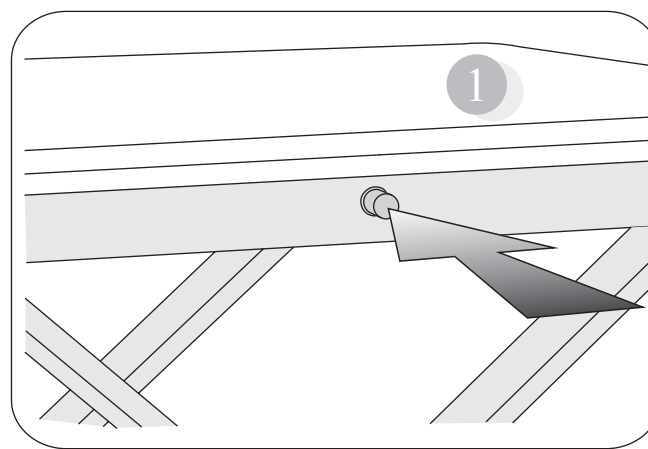


H-A 490 01 00-3



Calligaris s.p.a.
 Via Trieste, 12
 33044 Manzano
 (Udine) Italy
 Tel.+39 0432 748211
 Fax+39 0432 750104
 www.calligaris.it

calligaris

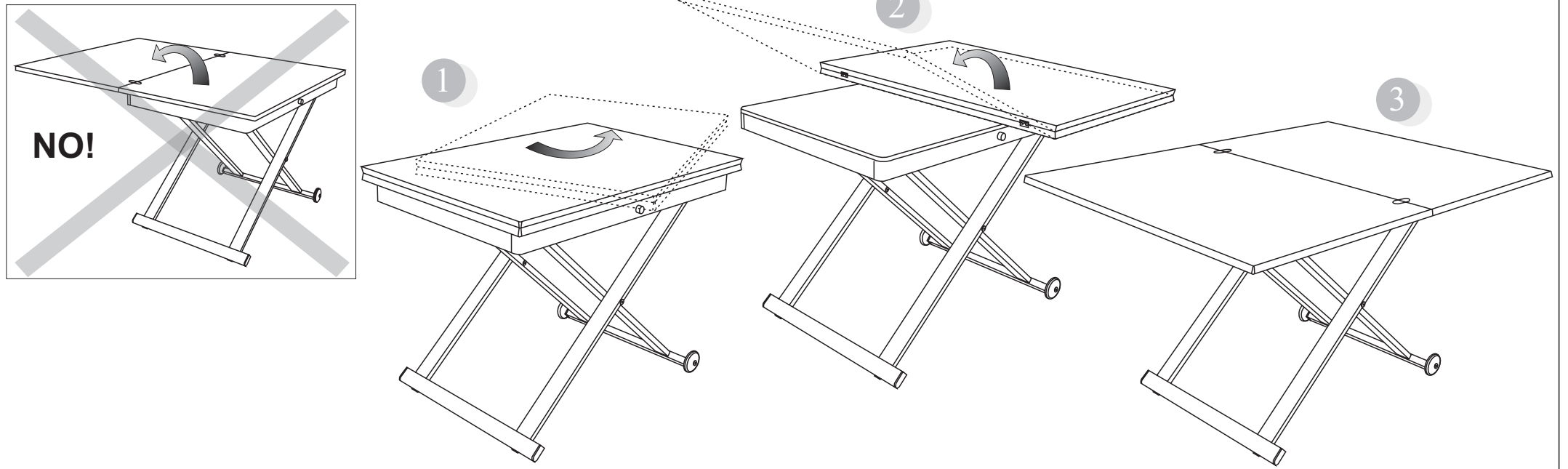


- I Il tavolo può essere spostato solo se è chiuso.
- GB Table can be moved only if it is in closing position.
- D Der Tisch ist nur mit zugaklappten Klappplatten zu versetzen.
- F La table peut être déplacée seulement si elle est fermée.
- E La mesa se puede desplazar solo si esta cerrada.

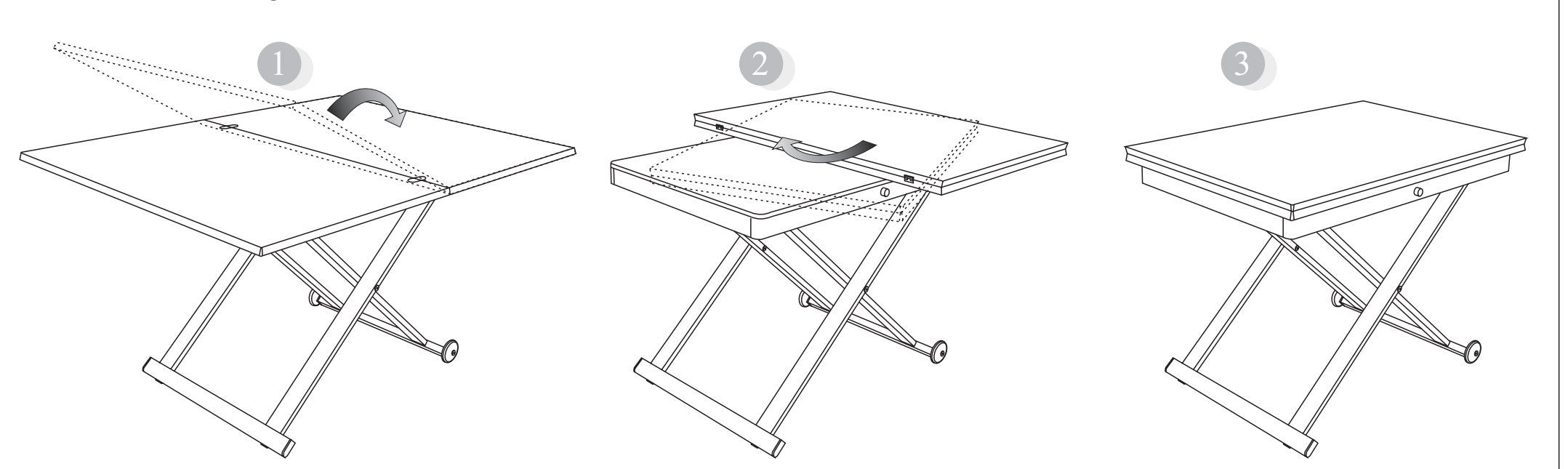
Copyright © Calligaris s.p.a. Tutti i diritti riservati - All right reserved

CS/490/5013/5041-L

Apertura-Opening-Öffnung-Ouverture-Apertura



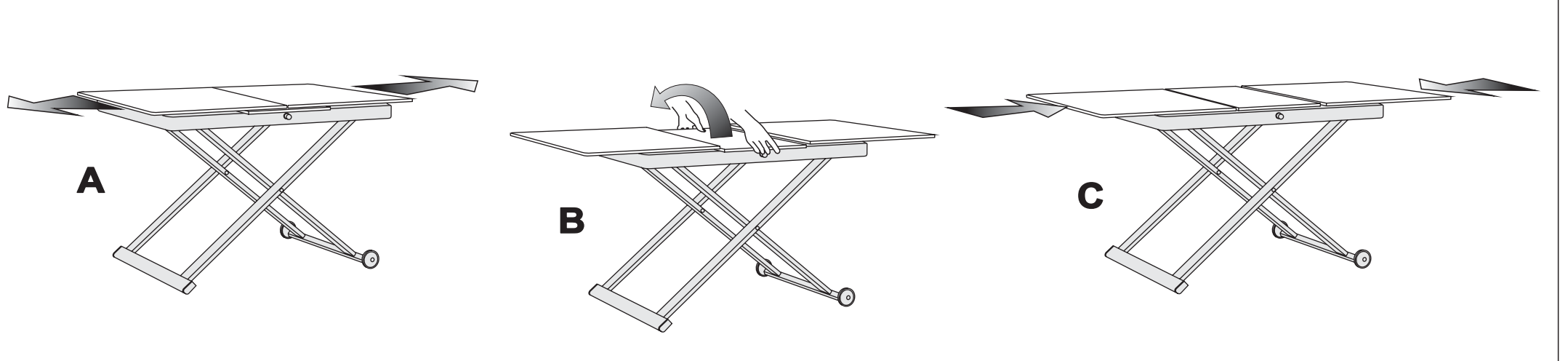
Chiusura-Closing-Verschluss-Fermeture-Cierre



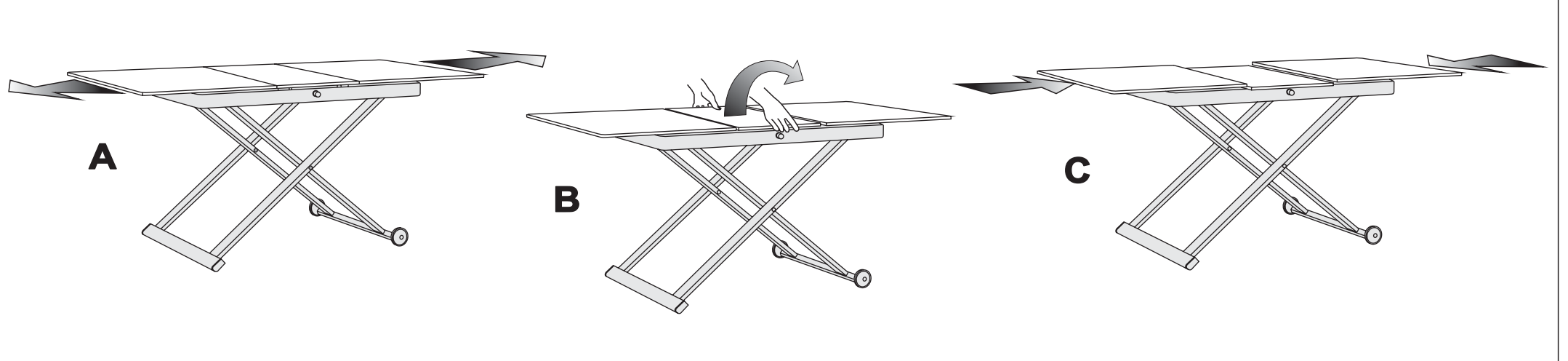
Copyright © Calligaris s.p.a. Tutti i diritti riservati - All right reserved

CS/503/5041-V

Apertura-Opening-Öffnung-Ouverture-Apertura



Chiusura-Closing-Verschluss-Fermeture-Cierre



Attenzione-Attention-Vorsicht-Attention-Atención

- I Verificare l'allineamento tra i piani e se necessario eseguire ulteriori regolazioni come da istruzioni sul retro.
- GB Please check the lining up between the individual parts of the table top and adjust them, if necessary, following the instruction on the back.
- D Richten Sie die Platten auf gleiche Höhe. Falls erforderlich bitte die notwendigen Anpassungen, wie laut Gebrauchsanweisungen auf der Rückseite, vornehmen.
- F Veuillez vérifier l'alignement entre les plateaux et, si nécessaire, le régler selon les instructions au verso.
- E Verificar el alineamiento entre los planos y si necesario ejecutar regulaciones ulteriores (véase las instrucciones al dorso).

Copyright © Calligaris s.p.a. Tutti i diritti riservati - All right reserved

COMUNICAZIONI AL CLIENTE

LA PRESENTE SCHEDA PRODOTTO DEVE ESSERE CONSEGNATA AL CLIENTE UNITAMENTE ALLA MERCE ACQUISTATA

Tavolino: 'Mascotte-Eleven-Flexy-Magic-J-Dakota'

Modello: CS/490-503-5013-5041-5078

Materiali
Struttura in massello di faggio verniciato
Oppure
Struttura in metallo verniciato
Cassonetto in massello di faggio verniciato

Piano in particelle di legno a bassa emissione di formaldeide in conformità alle normative europee classe E1 e alle normative USA, rivestito in legno verniciato

Oppure

Piano in vetro float temprato e serigrafato

Istruzioni d'uso

Al fine di garantire la stabilità e la durata nel tempo dell'articolo, si consiglia di verificare periodicamente il corretto serraggio delle viterie

Il prodotto non è adatto ad uso esterno

Carico massimo applicabile uniformemente distribuito sul piano:
50 kg

Non salire sul tavolino
In caso di spostamento del tavolino sollevarlo adeguatamente

In caso di estensione del piano e/o regolazione dell'altezza del tavolino fare attenzione a non infrapporre le dita

Accertarsi che i sistemi meccanici di serraggio siano opportunamente fissati

Il contatto delle superfici del prodotto con corpi caldi può danneggiare il materiale

Non appoggiare oggetti molto caldi o molto freddi sulla superficie del vetro a meno che non venga usato un materiale isolante adeguatamente spesso per evitare che tali oggetti vengano in contatto con il vetro

Non sedersi o salire sulle superfici in vetro

Non usare il vetro come superficie tagliente

Non colpire il vetro con oggetti duri o appuntiti

Se la componente in vetro è scheggiata o rotta sostituire la stessa. Consultare il costruttore, negoziante o agente in modo da ottenere una specifica tecnica per la sostituzione del vetro

Per interventi di straordinaria manutenzione o di riparazione rivolgersi al rivenditore di fiducia

Una volta dismessi il prodotto od i suoi componenti non vanno dispersi nell'ambiente, ma conferiti ai sistemi pubblici di smaltimento rifiuti

Consigli di manutenzione

I liquidi rovesciati devono essere assorbiti immediatamente con un panno pulito e asciutto

Per la pulizia delle parti in legno, utilizzare esclusivamente prodotti specifici

Per la pulizia delle parti in metallo, utilizzare esclusivamente prodotti specifici

Per pulire i pannelli di vetro e gli specchi usare un panno a una pelle morbidi con liquido detergente o sapone neutro se necessario; non usare polveri di lavaggio o qualsiasi altra sostanza contenente abrasivi poiché queste sostanze graffiano il vetro

Non usare prodotti abrasivi

La Calligaris S.p.A. declina ogni responsabilità derivante da un uso improprio dell'oggetto sopra descritto

CUSTOMER INFORMATION

THIS PRODUCT LIST MUST BE DELIVERED TO THE CUSTOMER TOGETHER WITH THE PURCHASED MATERIAL

Small table: 'Mascotte-Eleven-Flexy-Magic-J-Dakota'

Model: CS/490-503-5013-5041-5078

Materials
Structure in lacquered beech hardwood
Or
Structure in lacquered metal
Box in lacquered beech hardwood

Top made of wooden chipboard with low formaldehyde emission in compliance with class E1 European standards and US regulations, covered with lacquered wood

Or

Top in tempered and silk-screened float glass

User instructions

In order to guarantee stability and life of the article, periodically check that the screws are correctly tightened

The product is not suitable for outdoor use

Maximum weight bearing on the top (with equally distributed weight):
50 kg
Do not climb on the small table
When moving the small table, make sure that it is lifted properly

When extending the top and/or adjusting the small table height, be careful not to trap fingers

Make sure that the mechanical closing systems are suitably tightened

Contact with hot items can damage the surface

Do not place very hot or very cold items against or in close proximity to glass surfaces unless an adequately thick insulating material is used to prevent such items from coming into contact with the glass

Do not sit or stand upon horizontal glass surfaces

Do not use the glass as a cutting surface

Do not strike the glass with hard or pointed items

Replace the glass component if splintered or broken. Consult the manufacturer, sales assistant or agent about the specific technique for the replacement

For major maintenance or repairs, consult the retailer

Once the product or its components are no longer used, make sure that they are disposed of correctly through the public waste disposal services

Maintenance recommendations

Any spills should be wiped up immediately with a clean, dry cloth

To clean wooden parts, use products that are specifically for wood

To clean metal parts, use products that are specifically for metal

When cleaning glass panels or mirrors use a damp cloth or leather with washing up liquid or soft soap if necessary; do not use washing powders or any other substance containing abrasives since these substances scratch glass

Do not use abrasive products

La Calligaris S.p.A. disclaims any responsibility deriving from incorrect use of the above mentioned object

MITTEILUNG AN DIE KUNDEN

DIE VORLIEGENDE KARTE MIT DEN TECHNISCHEN DATEN DES PRODUKTS IST DEM KUNDEN ZUSAMMEN MIT DEM EINGEKkauFTEN PRODUKT ZU ÜBERGEBEN

Tischchen: 'Mascotte-Eleven-Flexy-Magic-J-Dakota'

Modell: CS/490-503-5013-5041-5078

Materialien
Gestell aus massivem, gebeiztem Buchenholz
Oder
Gestell aus lackiertem Metall
Container aus gebeiztem Buchenholz

Platte aus Holzspänen mit niedrigen Formaldehydausstoßwerten gemäß den Europäischen Vorschriften Klasse E1 und allen us-amerikanischen Vorschriften, Holz furniert, gebeizt

Oder

Platte aus gehärtetem Float-Glas mit Siebdruck

Gebrauchsanweisung

Zur Gewährleistung der Stabilität und der Beständigkeit des Artikels, ist die regelmäßige Prüfung der korrekten Schraubenbefestigung ratsam

Das Produkt ist für die Außenanwendung nicht geeignet

Maximale Tragfähigkeit bei verteiltem Gewicht:
50 kg
Steigen Sie nicht auf das Tischchen
Zum Verschieben des Tischchens, dieses entsprechend anheben

Beim Ausziehen der Platte bzw. bei Höhenregulierung des Tischchens ist darauf zu achten, daß die Finger nicht eingeklemmt werden

Sich vergewissern, daß die mechanischen Feststellsysteme entsprechend fixiert sind
Der Kontakt der Oberflächen des Produktes mit warmen Körpern kann das Material schädigen

Aufliegen von sehr kalten oder sehr heißen Gegenständen verhindern. Falls erforderlich die Glasfläche angemessen mit Isoliermaterial schützen

Nicht auf die Glasfläche sitzen oder stehen

Die Glasfläche nicht als Schneidgegenstand benutzen

Die Glasfläche nicht mit harten oder spitzigen Gegenständen behandeln

Im Falle von Beschädigung, die Glasfläche sofort ersetzen. Technische Hinweise für den Austausch gibt Ihnen der Hersteller, Verkäufer oder Vertreter

Wenden Sie sich für außerordentliche Wartungsarbeiten oder Reparaturen an den Händler Ihres Vertrauens

Wenn das Produkt oder seine Komponenten keine Verwendung mehr findet, dann muß es entsprechend über öffentliche Müllsysteme entsorgt werden

Wartungshinweise

Verschüttete Flüssigkeiten müssen sofort mit einem sauberen und trockenen Tuch entfernt werden

Verwenden Sie zur Reinigung der Holzteile ausschließlich Produkte, die speziell für Holz geeignet sind

Verwenden Sie zur Reinigung der Metallteile ausschließlich Produkte, die speziell für Metall geeignet sind

Zur Reinigung der Glasplatten und Spiegel weiche Stoff- oder Leder-Lappen und falls erforderlich, flüssiges Reinigungsmittel oder neutrale Seife benutzen. Um Kratzer zu vermeiden, absolut keine Pulvermittel benutzen

Benutzen Sie keine Schleifmittel

Die Calligaris S.p.A. übernimmt keine Haftung bei unsachgemäßem Gebrauch des Produkts

COMMUNICATIONS AU CLIENT

LA FICHE PRODUIT DOIT ÊTRE REMISE AU CLIENT AVEC LA MARCHANDISE

Petite table: 'Mascotte-Eleven-Flexy-Magic-J-Dakota'

Modèle: CS/490-503-5013-5041-5078

Matériaux
Structure en hêtre massif verni
Ou
Structure en métal verni
Caisson en hêtre massif verni

Plateau en bois aggloméré à émission limitée de formaldéhyde conformément aux normes européennes E1 et normes USA, plaqué en bois verni

Ou

Plateau en verre float trempé et serigraphié

Instructions

Afin de garantir la stabilité et la durée de l'article il est conseillé de vérifier périodiquement le serrage des vis

Le produit n'est pas prévu pour l'extérieur

Poids maximal applicable à distribuer uniformément sur le plateau:
50 kg
Ne pas monter sur la petite table
En cas de déplacement la petite table doit être soulevée et non traînée au sol

Pendant les phases d'ouverture du plateau et de réglage de la hauteur de la petite table faire très attention à ne pas se coincer les doigts

Contrôler que les systèmes mécaniques de serrage soient bien fixés
Le contact de la surface du dessus avec des corps chauds peut endommager le matériel

Ne pas poser directement sur les surfaces en verre des objets très chauds ou très froids sans avoir préalablement placé un matériel isolant suffisamment épais afin d'éviter tout contact avec le verre

Ne pas s'assois et ne pas monter sur les surfaces en verre

Ne pas utiliser le verre comme support de coupe

Ne pas frapper le verre avec des objets durs ou pointus

Si la partie en verre est ébréchée ou cassée il est possible de l'échanger. Veuillez alors contacter le fabricant, le commerçant ou le représentant pour l'assistance technique

Pour toute intervention d'entretien extraordinaire ou de réparation, contacter le revendeur

A la fin de son utilisation, le produit ou ses éléments ne doivent pas être abandonnés dans l'environnement, mais déposés auprès des centres de traitement et d'élimination des déchets

Conseils d'entretien

Les liquides renversés doivent être absorbés immédiatement avec un chiffon propre et sec

Pour le nettoyage des parties en bois, utiliser exclusivement des produits spécifiques pour le bois

Pour le nettoyage des parties en métal, utiliser exclusivement des produits spécifiques pour le métal

Pour nettoyer les surfaces en verre et les miroirs, veuillez utiliser un chiffon doux ou une peau avec, si nécessaire, un détergent liquide ou un savon neutre; ne jamais utiliser de poudre nettoyante ou récurante qui risquerait de rayer le verre

Ne pas utiliser des produits abrasifs

Calligaris S.p.A. décline toute responsabilité en cas d'utilisation erronée de l'objet indiqué ci-dessus

COMUNICACIONES AL CLIENTE

LA FICHA DE PRODUCTO DEBE ENVIARSE AL CLIENTE JUNTO A LA MERCANCIA

Mesita: 'Mascotte-Eleven-Flexy-Magic-J-Dakota'

Modelo: CS/490-503-5013-5041-5078

Materiales
Estructura en haya maciza lacada
O
Estructura en metal lacado
Cajonera en haya maciza barnizada

Encimera de partículas de madera de baja emisión de formaldehído en conformidad con la normativa europea clase E1 y con las normativas USA, revestida de madera barnizada

O

Encimera en cristal float templado y serigrafado

Instrucciones de uso

Al fin de garantizar la estabilidad y la duración en el tiempo del artículo, se aconseja controlar periódicamente que los tornillos sean correctamente apretados

El producto no es apto para el uso en exteriores

Peso máximo aplicable distribuido uniformemente sobre el plano:
50 kg
No subirse sobre la mesita
En caso de traslado de la mesita levantarla adecuadamente

Poner atención a los dedos al extender la mesita o al regular la altura

Asegurarse de que los sistemas mecánicos de cierre estén oportunamente fijados

El contacto de la superficie del producto con cuerpos calientes puede degenerar el material

No apoyar objetos mucho calientes o mucho fríos sobre la tapa de cristal sin utilizar un material aislante suficientemente macizo para evitar que estos objetos vayan a contacto con el cristal

No sentarse o subirse sobre las superficies de cristal

No utilizar el cristal como superficie marcada

No golpear el cristal con objetos duros o apuntados

Si la componente de cristal está mellada o rota reemplazar la misma. Consultar al constructor, negociante o representante para obtener una técnica específica para el reemplazo del cristal.

En caso de reparaciones o de mantenimiento extraordinario dirigirse al comercio vendedor

Cuando se desee el producto utilizar los canales apropiados

Consejos de mantenimiento

Los líquidos derramados deben ser absorbidos inmediatamente con un paño limpio y seco

Para la limpieza de las partes de madera, utilizar exclusivamente productos específicos para la madera

Para la limpieza de las partes metálicas, utilizar exclusivamente productos específicos para el metal

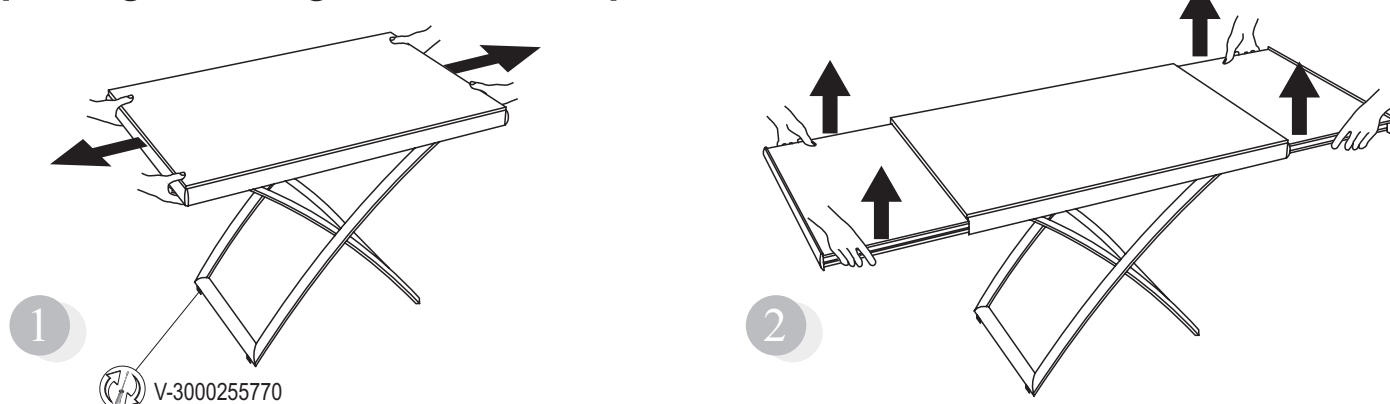
Para limpiar los paneles de cristal y los espejos utilizar un paño o una piel mullidos con líquido detergente o jabón neutro si necesario; no utilizar polvos de lavar ni cualquier otra sustancia abrasiva porque van a rayar el cristal.

No usar productos abrasivos

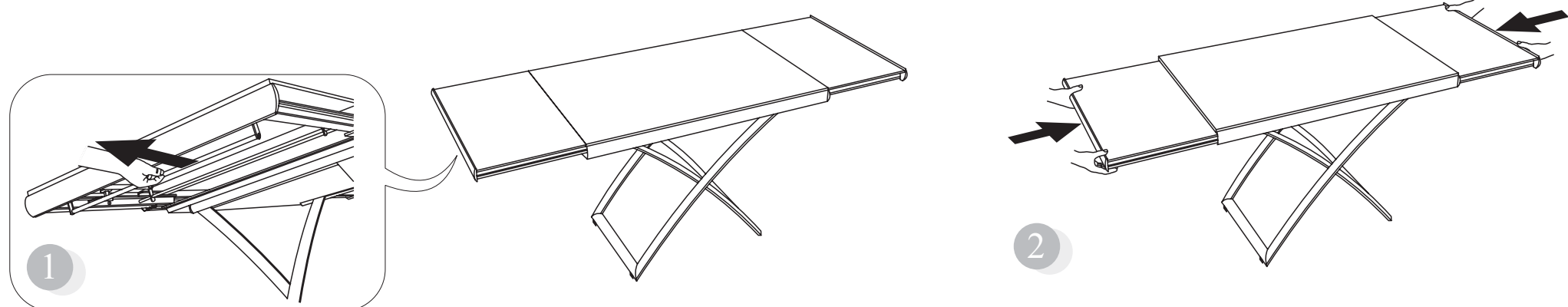
Calligaris S.p.A. declina toda responsabilidad derivada de una utilización inapropiada de los objetos arriba descritos

CS/5078

Apertura-Opening-Öffnung-Ouverture-Apertura



Chiusura-Closing-Verschluss-Fermeture-Cierre



CS/503/5041-V

